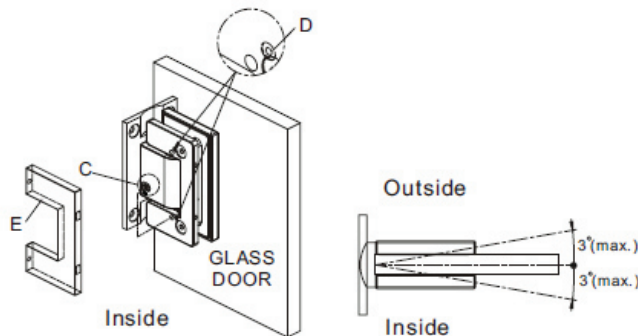


Hydraulische Bänder HURRIKAN/ Hydraulic Hinges HURRIKAN

Winkeleinstellung - Anleitung

- 1) Öffnen Sie die Abdeckung.
- 2) Verwenden Sie einen M3 Inbusschlüssel um die 2 Schrauben (D) zu lösen, dann können Sie mit der Einstellung fortfahren.
- 3) Nachdem Sie den Winkel eingestellt haben, ziehen Sie die Schrauben (D) fest. Der Drehmoment der Schrauben beträgt 55 - 60 kg.
- 4) Schließen Sie die Abdeckung.

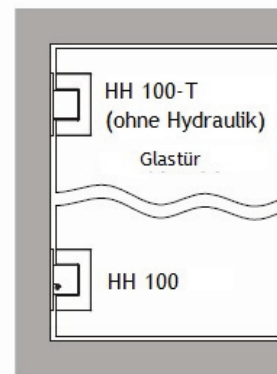
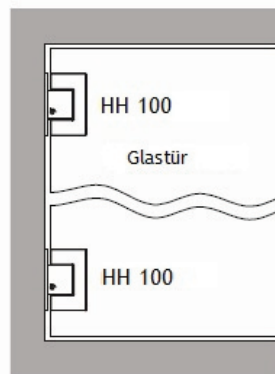


Einstellbare Nulllage!



Schließgeschwindigkeitseinstellung

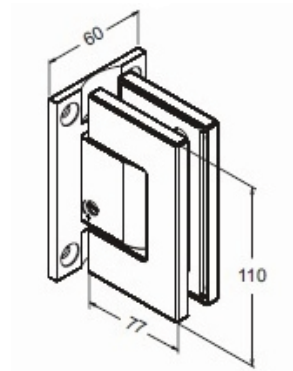
Die Geschwindigkeit wird schneller, wenn Sie das Ölventil mit Hilfe eines Schlitzschraubenziehers gegen den Uhrzeigersinn drehen. Wenn Sie im Uhrzeigersinn drehen, wird die Geschwindigkeit langsamer. (C)



Bei Verwendung von Using	2 Stk. HH 100	1 Stk. HH 100 + 1 Stk. HH 100-T
Max. Türgewicht Max. Door weight	100 kg	55 kg
Max. Türbreite Max. Door width	1000 mm	900 mm
Max. Türhöhe Max. Door height	2800 mm	2400 mm
Glasstärke Glass thickness	8 - 12 mm	8 - 12 mm

HH 101

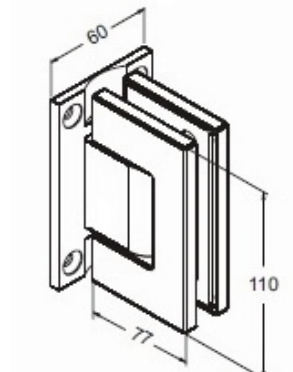
V2A V4A
AL BL



HH 101-T

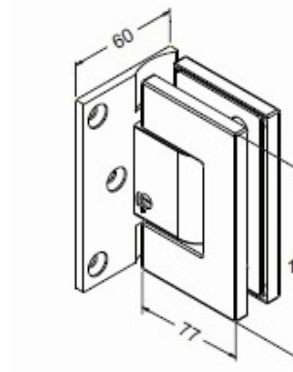
(ohne Hydraulik)

V2A V4A
AL



HH 100

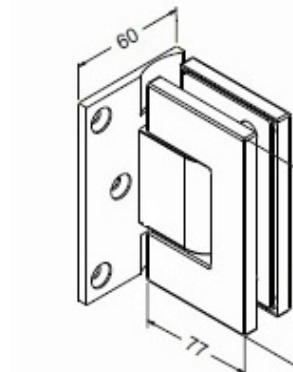
V2A V4A
AL



HH 100-T

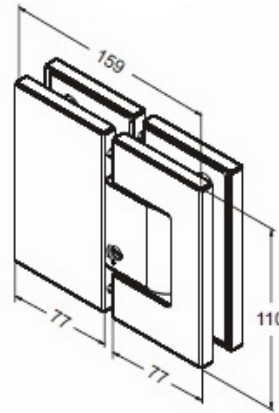
(ohne Hydraulik)

V2A V4A
AL



HH 103

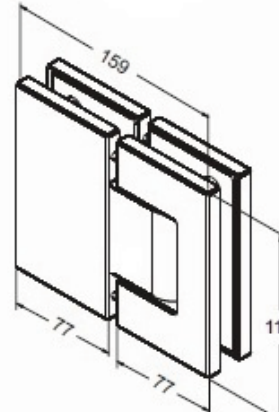
V2A V4A
AL BL



HH 103-T

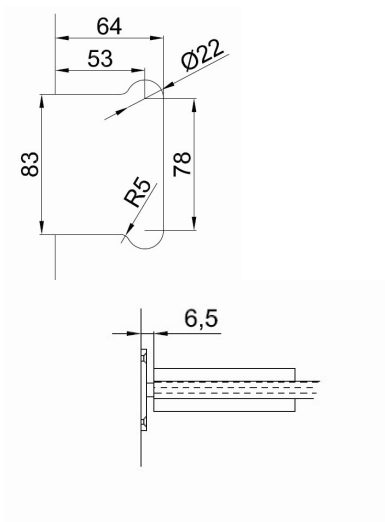
(ohne Hydraulik)

V2A V4A
AL



Glass Cut Outs

**HH 100/-T
HH 101/-T**



HH 103/-T

